



5位数字脉冲计数器IC

1 功能及应用特性描述: (FUNCTION & FEATURES)

- 5位数字脉冲计数器芯片, 液晶显示, 最大计数‘99999’。
- 工作电压: 1.5V。
- 内置倍压电路。
- 按键作用:
 - 1> RST复位键(K1): 内部上拉, 常按下K1(接GND), 显示‘8888’, 松开K1, 最低位显示‘0’。
 - 2> COUT加数键(K2): 内部上拉, 常按下K2(接VDD), 不起作用, 松开K2, 最低位加‘1’, 100秒内触发键无动作, LCD不显示, 再触发, 最低位加‘1’。
 - 3> OPT2触发灵敏度选择键, 内部悬空:
 - ①外部接VDD, 选择200毫秒灵敏度;
 - ②外部接VSS, 选择100毫秒灵敏度。
 - 4> OPT1延时功能选择键, 内部悬空:
 - ①外部接VDD, 有100秒延时不显示功能;
 - ②外部接VSS, 无100秒延时不显示功能。
 - 5> TEST1测试键, 内部上拉, 接VSS, 进入测试模式。
 - 6> TEST2测试键, 内部上拉, 接VSS, 进入测试模式。
- 外加振荡电阻可调频率。
- RESET键清零。
- 低功耗。
- 100秒无触发, 进入省电模式。

2 适用范围:

计数器等。

3 电特性: (ELECTRICAL CHARACTERISTICS)

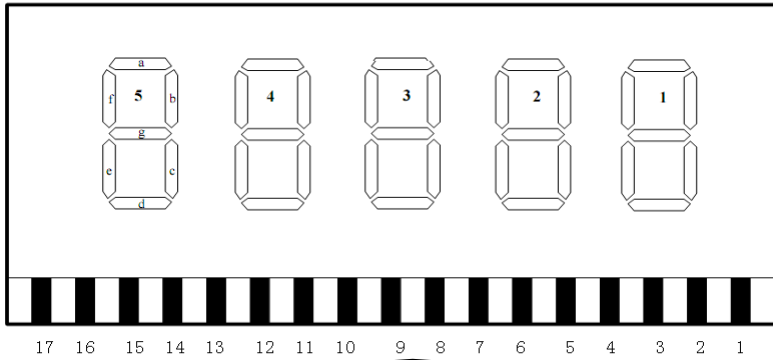
PARAMETER		SYMBOL	Condition	Min.	Type	Max.	Unit
Operating voltage	工作电压	VDD		1.2	1.5	1.8	V
Standby current	静态电流	IDD1	LOAD			1	uA
Operating current	工作电流	IDD2	LOAD			20	UA
Switch activation cureet	按键电流	ISW				6	uA
Oscillation frequency	振荡频率	FOSC					Hz

4 PAD脚位说明:

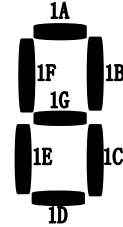
PAD	NAME	PAD	NAME	PAD	NAME
1	5D/5G/5B	12	4C	23	RST
2	4E/4F/4A	13	5C	24	OPT1
3	4D/4G/4B	14	VEE	25	OPT2
4	3E/3F/3A	15	FIK	26	VSS
5	3D/3G/3B	16	CAP	27	COM1
6	3C	17	VDD	28	COM2
7	2E/2F/2A	18	COUT	29	COM3
8	2D/2G/2B	19	OSCI	30	5E/5F/5A
9	1E/1F/1A	20	OSCO		
10	1D/1G/1B	21	TEST1		
11	2C/1C	22	TEST2		



5 应用电路图:

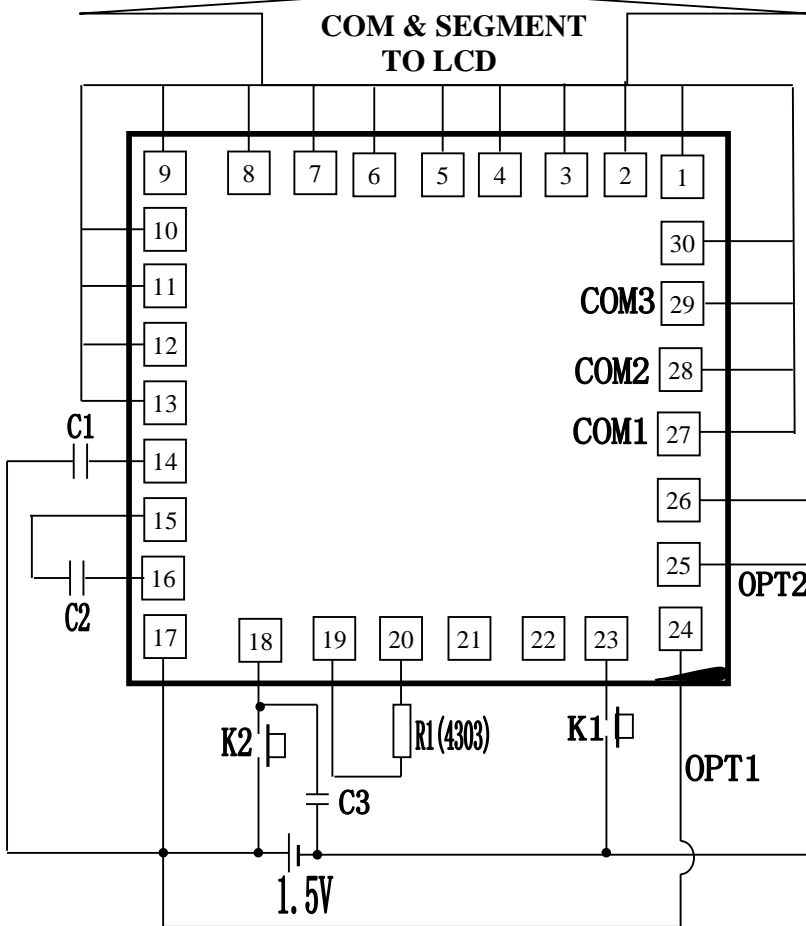


最低位7段码示意图



LCD分布图

LCDpin	COM1	COM2	COM3
1	COM1		
2		COM2	
3			COM3
4	5E	5F	5A
5	5D	5G	5B
6	4E	4F	4A
7	4D	4G	4B
8	3E	3F	3A
9	3D	3G	3B
10		3C	
11	2E	2F	2A
12	2D	2G	2B
13	1E	1F	1A
14	1D	1G	1B
15		2C	1C
16		4C	
17		5C	



如上图示:

- ◆ OPT1接VDD, OPT2接VSS, 则选择有100秒延时不显示功能及100毫秒灵敏度。
- ◆ C1、C2、C3 一般为104电容。
- ◆ R1为振荡电阻, 选择4303(阻值为430K欧), 则延时100秒。

注: THE IC SUBSTRATE SHOULD BE CONNECTED TO VDD (IC衬底接正极)

* 以上电路仅供参考, 如有修改, 恕不另行通知!